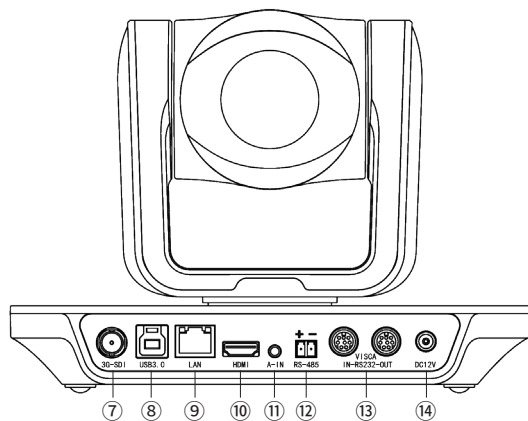
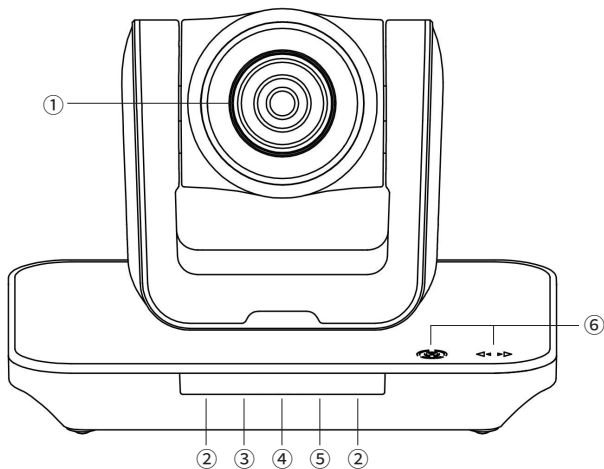


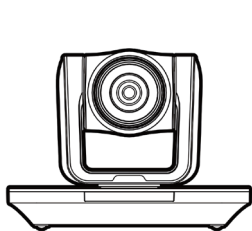
专业高清彩色视频会议摄像机 用户手册 (V2.2 版本)

1 外观接口



序号	说明	序号	说明
1	镜头	8	USB.3.0 视频输出
2	红外接收器	9	IP/POE 供电接口
3	电源指示灯	10	HDMI 输出
4	OLED 显示屏	11	音频接口
5	待机指示灯	12	RS485 接口
6	触摸面板	13	RS232 IN/OUT 接口
7	3G-SDI 输出	14	DC12V 电源接口

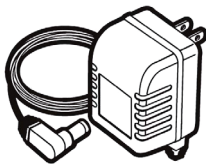
2 装箱清单



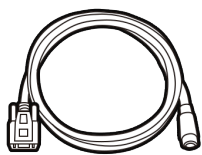
云台摄像机 × 1



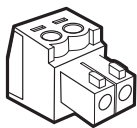
遥控器 × 1



电源适配器 × 1



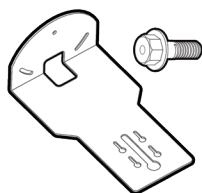
RS232 转 DB 9Pin
串口线 × 1



RS485 端子 × 1



USB3.0 数据线 × 1



壁挂 / 倒装支架 × 1
支架螺丝 × 6



保修卡、用户手册 × 1



合格证 × 1

3 产品参数

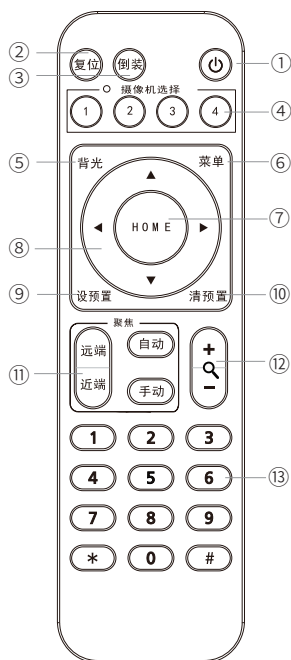
摄像机参数

镜头	10 倍光学变焦	20 倍光学变焦	30 倍光学变焦
图像传感器	1/2.7 英寸 Exmor CMOS 图像传感器	1/2.8 英寸 Exmor CMOS 图像传感器	1/2.8 英寸 Exmor CMOS 图像传感器
有效像素	约 238 万	约 327 万	约 375 万
焦距	f=5.1mm - 51mm F=1.6(W) - 3.5(T)	f=4.7mm - 94mm F=1.6(W) - 3.5(T)	f=5.2mm - 148.4mm F=1.3(W) - 4.8(T)
水平视角	约 72°	约 60.2°	约 65°
最小照度	0.5lux / 0.095lux		
快门	1 至 1/10000 秒		
降噪	2D&3D 数字降噪		
镜像 / 翻转	支持		

其他参数

HD 视频输出			
3G-SDI × 1、HDMI × 1、IP (实时流传输) × 1、USB3.0 × 1			
音频输入			
1-ch 3.5mm 音频接口			
通信接口		电源接口	
RS232 IN/OUT、RJ45、RS485		DC 12V JEITA 标准 或 POE 供电 (以太网供电)	
操作		环境	
水平旋转	-178° ~ +178°	尺寸 (长×宽×高)	220mm×169mm×162mm
垂直旋转	-30° ~ +90°	工作温度	-10°C ~ +50°C
最大 预置位	遥控器支持 9 个	净重	约 1.6kg
	VISCA 协议支持 255 个	安装方式	壁挂、吊顶倒装、三脚架

4 遥控器



序号	名称	功能简述
1	电源键	按下后摄像机进入待机模式
2	复位键	按下后云台开始自检
3	倒装键	设置图像上下翻转, 倒装摄像机时使用
4	摄像机选择键	选择需要控制的摄像机
5	背光键	打开 / 关闭背光
6	菜单键	进入 / 退出摄像机菜单
7	HOME键	按下 HOME 键, 摄像头云台回到中间位置
8	方向键	控制云台上下左右转动
9	设置预置位键	按下设置预置位键 + 数字键 (1-9), 保存摄像头相应预置位
10	清除预置位键	按下清除预置位键 + 数字键 (1-9), 清除摄像头相应预置位
11	聚焦键	【自动】自动聚焦模式 【手动】手动聚焦模式 【远端】手动聚焦键, 使远处物体更清晰 【近端】手动聚焦键, 使近处物体更清晰
12	摄像机变焦键	【+】摄像机镜头放大 【-】摄像机镜头缩小
13	数字键	配合设置 / 调用预置位 【*】和【#】为预留功能键

5 视频帧速率

帧速率	
1	1080P@60/59.94/50/30/29.97/25
2	1080i@60/59.94/50/30/29.97/25
3	720P@60/59.94/50

6 使用安全须知

电气安全

本产品安装使用必须严格遵守当地各项电气安全标准。

本产品机身无电源开关, 产品出现故障时, 请立即切断插座供电或者切断电源与插座的连接。

小心运输

运输、保管及安装过程中要防止重压、剧烈振动、浸泡对产品造成的损坏。

电源极性

本产品采用直流 +12V 电源, 并支持 POE 供电功能, 请注意电源极性。

小心安装

请勿抓住摄像机头部来移动摄像机。

请勿用手旋转摄像机的头部, 否则可能会引起机械故障。

本产品应放在平稳的桌面或其他水平面上, 不可将本产品倾斜安装, 否则可能导致画面歪斜。本产品外壳为有机材料, 严禁与有可能造成外壳腐蚀变形的各种液体, 气体或固体物质接触。安装时应确保云台转动范围内无任何障碍, 完成全部安装前请勿通电。

不要擅自拆卸

本产品并无用户可以自行维修的部件, 由于用户自行拆卸造成的损坏不属于保修范围。

请勿将摄像头瞄准光亮的物体

无论是使用中或非使用中, 绝不可以使其瞄准太阳或是其他的光亮物体, 否则可能造成图像模糊或产生光晕。



注意

特定频率下的电磁场可能会影响本机的图像!

7 常见问题处理

图像方面

● 显示器显示无图像

- 1) 检查摄像机电源是否接好, 电压是否正常, 电源指示灯是否常亮。
- 2) 闭合电源开关, 摄像机是否能正常自检。
- 3) 检查视频平台、电视机的电缆是否连接正确。

● 图像时有时无

检查视频平台、电视机的电缆是否连接正确。

● 摄像机镜头最大倍数时, 图像有抖动

- 1) 检查摄像机安装位置是否牢靠。
- 2) 检查摄像机旁边是否有震动的机械或物体。

控制方面

● 遥控器不能控制

- 1) 检查并更换新的遥控器电池。
- 2) 检查摄像机工作模式是否正确。

● 串口不能控制

- 1) 检查摄像机的协议、地址等是否一致。
- 2) 检查摄像机控制线是否连接良好。

8 有毒有害物质声明

部件名称	有毒有害物质或元素					
	铅 (Pb)	汞 (Hg)	镉 (Cd)	六价铬 (CrVI)	多溴联苯 (PBB)	多溴二苯醚 (PBDE)
金属	×	○	○	○	○	○
塑料	○	○	○	○	○	○
玻璃	×	○	○	○	○	○
线路板	×	○	○	○	○	○
电源	×	○	○	○	○	○
附件	×	○	○	○	○	○

本表格依据 SJ/T 11364 的规定编制。

○: 表示该有害物质在该部件所有均质材料中的含量均在 GB/T 26572 规定的限量要求以下。

×: 表示该有害物质至少在该部件的某一均质材料中的含量超出 GB/T 26572 规定的限量要求, 且目前没有成熟的替代方案。